

### 概述

S5542SP是一款集成高精度非隔离LED恒流程序并带色温控制功能的芯片。芯片工作在电感电流临界模式，适用于0.1~300W（输入电压的非隔离降压型LED恒流驱动应用）色温方案。

S5542SP芯片内部集成了500V功率开关，采用高压JFET驱动技术，无需VCC电容和启动电阻，节约了外围成本。

S5542SP采用成熟的升压前馈控制技术，内置可调器计时复位片（常温下典型值12S），确保多个电源同时应用时的状态一致。

S5542SP采用SOP-8封装。



SOP-8 封装

### 典型应用

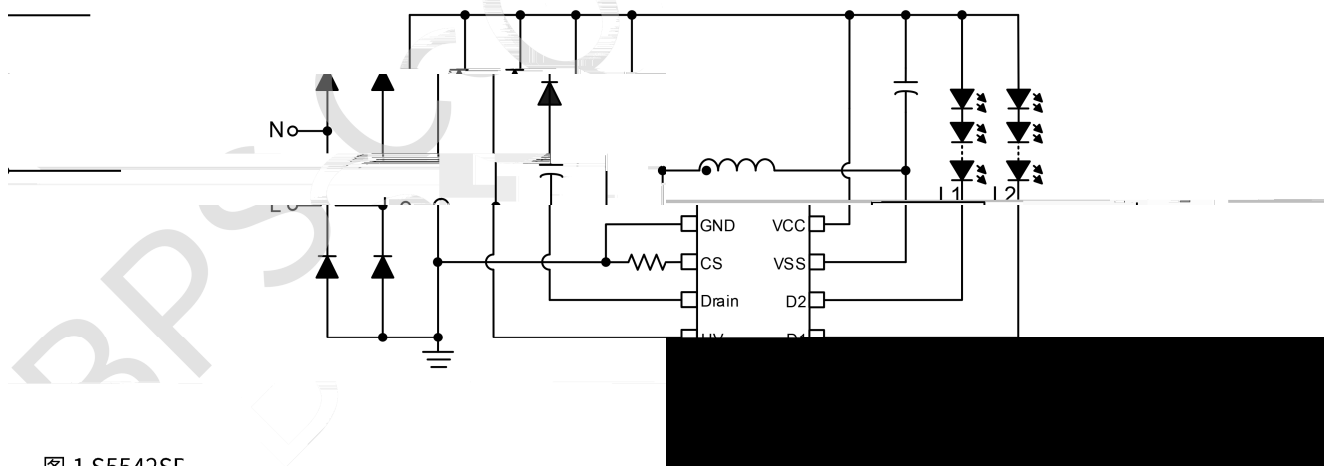


图 1 S5542SP

图 1 S5542SP 典型应用图

### 特点

#### 非隔离恒流控制部分

- 无 VCC 电容、无启动电阻
- 内置 500V 功率开关
- 无 OVP，可高频使用
- ±3% LED 输出电流精度
- 过热调节能

- 芯片供电欠压保护

#### 调色温控制部分

- 调色顺序：L1 → L2 → (L1+L2)/2
- VCC 脚耐压 6V
- 同步性能好，切换时间 0.2S 以内

### 应用

- LED 双色球泡、筒灯等

订购信息

订购型号	封装	温度范围	包装形式	打印
S5542SP	SOP-8	-40°C~ 105°C	4000 颗/盘	S5542S XXXXXXY ZXXXYYP

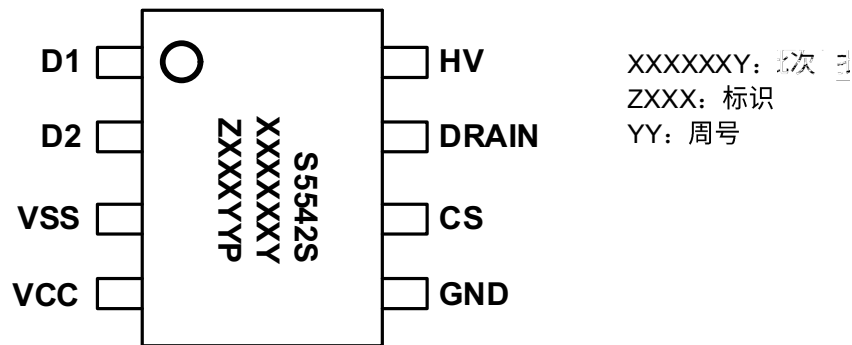


图 封装管脚图

管脚描述

管脚号	管脚名称	描述
1	D1	逻辑 1 的控制脚
2	D2	逻辑 2 的控制脚
3	VSS	调色温模块地 (副边)
4	VCC	调色温模块供电脚
5	GND	恒流驱动地
6	CS	芯片电流采样端
7	DRAIN	内部高压功率管漏极

S5542SP

单芯片集成非隔离开关调色温控制器

---