

概述

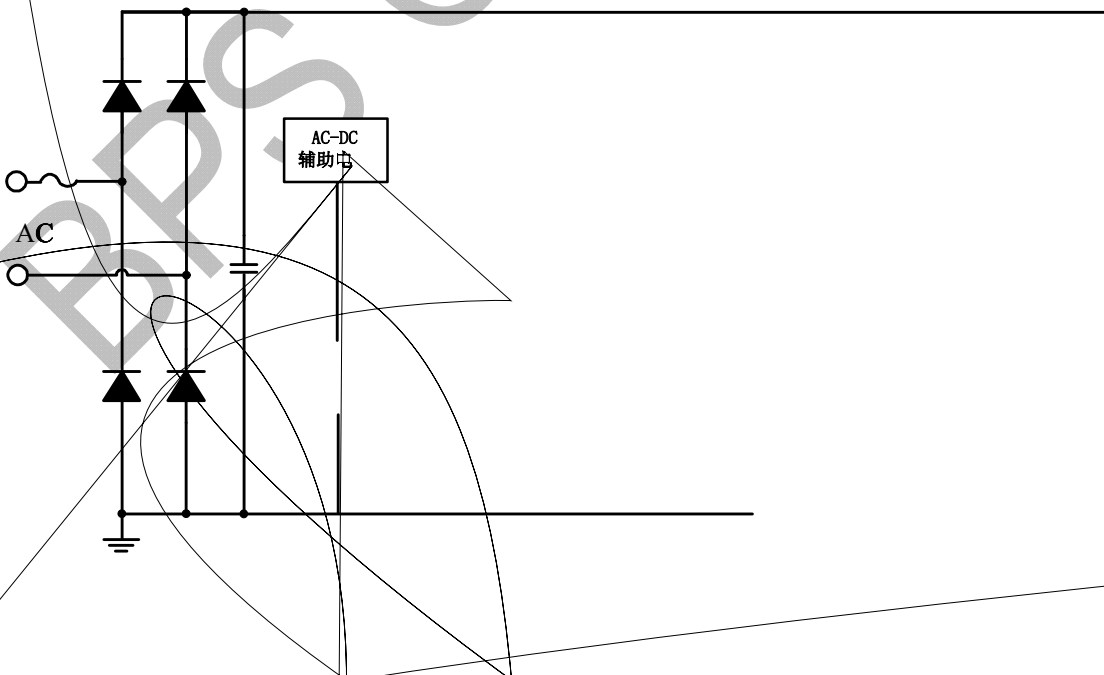
BP5768D 是一款集成五通道可高精度调光的 LED 线性恒流驱动芯片。主要输入的各类五路彩色智能调光光源和灯具，能满足欧洲最新 ERP 标准，同时具有良好的性能。基于线性恒流技术的，可以省去磁性元件，有助于 LED 驱动器实现小体积、低成本，并符合 EMI 标准。

BP5768D 内置五个通道 (OUT1/2/3/4/5) 500V/90mA 的 MOSFET。通过 I2C 控制 5 个通道的输出电流。可实现 1024 的闪烁现象。

BP5768D 点，芯片的输出电流会自动减小，增加了系统的稳定性。



典型应用



特点

- 满足 IEC61000-3-2:2018 电流谐波标准
- $P_{st} < 1$, $THD < 0.4$
- $DF > 0.7$
- 五通道 OUT1~5 高压线性调光
- OUT1/2/3/4/5 通道最大电流 90mA, 耐压 500V
- 支持五路最大输出电流单独设置
- 最大输出电流设置 1mA/Step
- I2C 控制每个通道 1024 级灰度调节
- 支持 0.1% 调光
- 内置 550V MOS 管调整电流谐波
- 输入线电压补偿功能
- 待机工作电流小于 100uA
- $\pm 4\%$ 的芯片间输出恒流精度
- 采用 ESSOP-10 封装

应用

- LED 智能球泡
- LED 智能彩色灯丝灯
- 其它 LED 智能照明

