

概述

BP2826FK 是一款高精度降压型 LED 恒流驱动芯片。芯片工作在电感电流连续模式，适用于 85V~265Vac 全范围输入电压的非隔离降压型 LED 恒流电源。芯片 ROVP 引脚带 Enable 功能，适用于开关调光和感应灯应用。

BP2826FK 芯片内部集成 500V 功率开关，采用特有的退磁检测技术和高压 JFET 供电技术，无需 VCC 电容和启动电阻，节省外围器件引脚，节省外围的 PCB 面积。

BP2826FK 芯片内置高精度的电流采样电路，同时采用了特有的恒流控制技术，实现高精度的 LED 恒流输出和优异的线电压调整率。芯片工作在电感电流连续模式，输出电流不随电感量和 LED 工作电压的变化而变化，实现优异的负载调整率。

BP2826FK 具有多重保护功能，包括 LED 短路保护，芯片温度过热调节等。BP2826FK 采用 ESSOP6 封装。

典型应用

特点

- Enable 功能兼容开关调光和感应灯
- 无 VCC 电容、无启动电阻
- 集成高压供电功能
- 低母线电压下不闪灯
- ±5% LED 输出电流精度
- LED 短路保护
- 过热调节功能
- 采用 ESOP6 封装

应用

- LED 蜡烛灯
- LED 球泡灯
- 其它 LED 照明

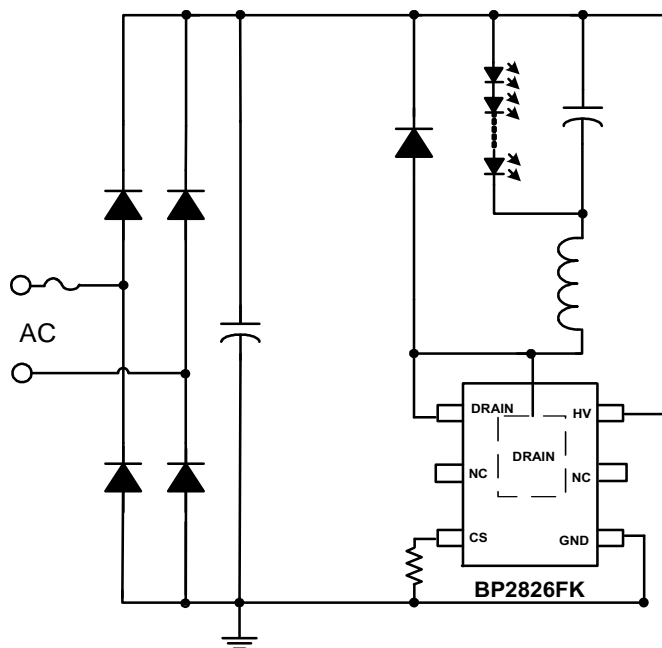


图 1 BP2826FK 典型应用图

订购信息

订购型号	封装	包装形式	打印
BP2826FK	ESSOP6	编带 5,000 颗/盘	BP2826F XXXXXXY WXXXXYK

管脚封装

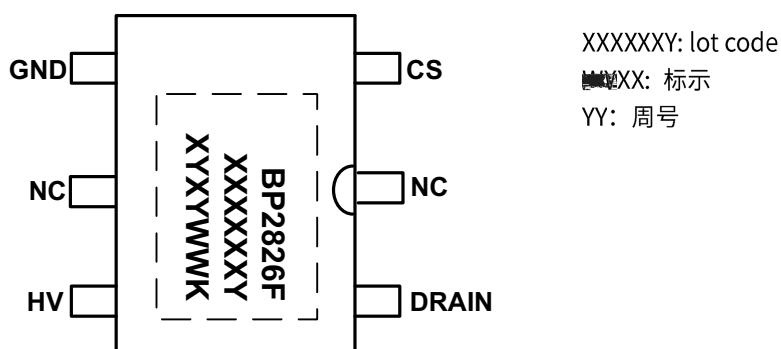



图 2 封装 管脚图

管脚描述

管脚号	管脚名称	描述
1	GND	芯片地
	NC	无连接
3	HV	芯片高压供电端
4	DRAIN	内部高压功率管漏极
5	NC	无连接
6	CS	电流采样端，采样电阻接在 CS 和 GND 端之间
衬底	DRAIN	内部高压功率管漏极

免责声明

晶丰明源力求确保本规格书中内容的准确性和完整性，但晶丰明源不能对任何因使用本规格书内容而产生的任何损失或损害承担责任。

晶丰明源不对任何因使用本规格书内容而产生的任何损失或损害承担责任。晶丰明源不对任何因使用本规格书内容而产生的任何损失或损害承担责任。

晶丰明源不对任何因使用本规格书内容而产生的任何损失或损害承担责任。晶丰明源也不就因本规格书本身及其使用有关的偶然或必然损失承担任何责任。